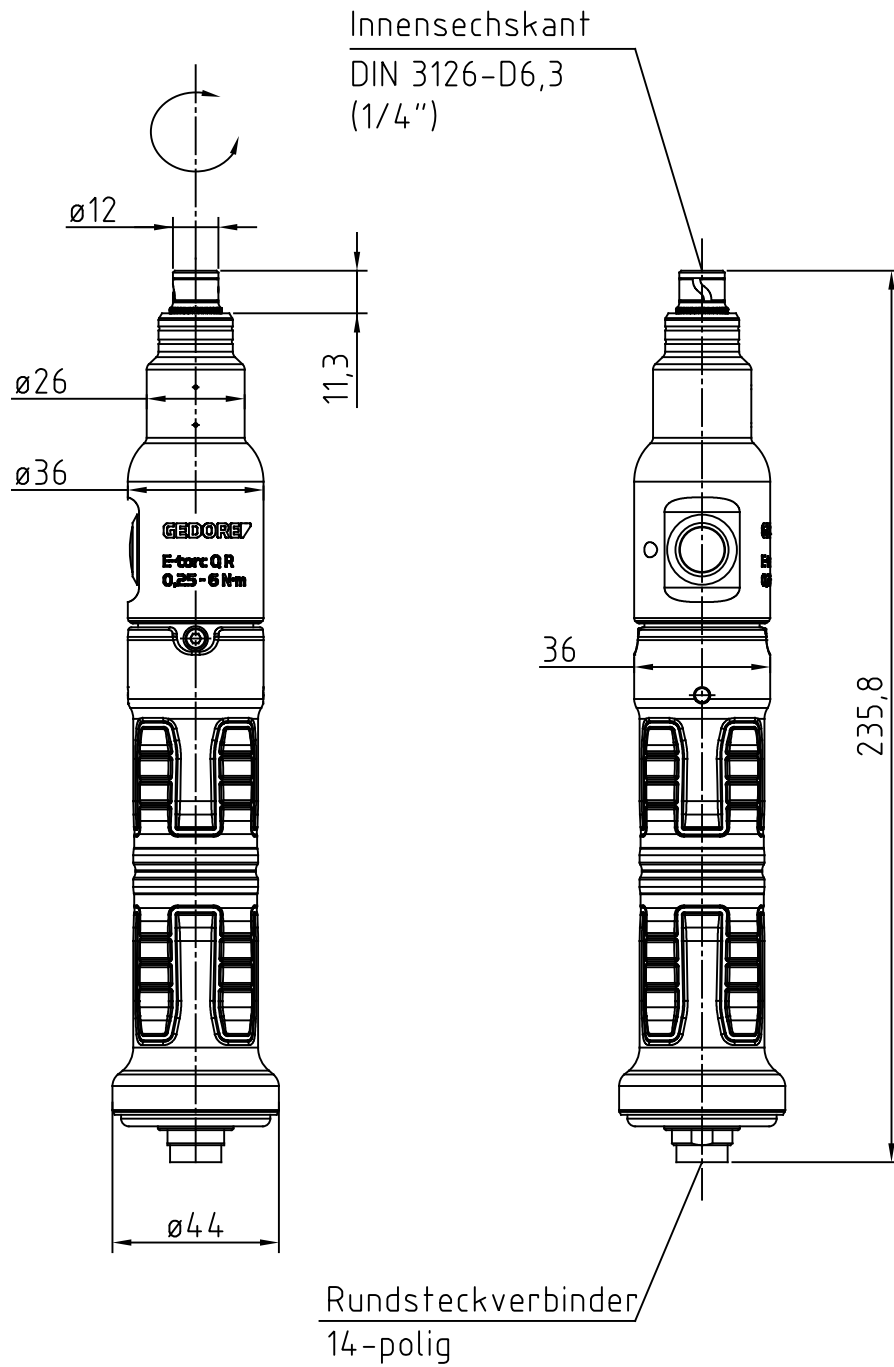


Index	Anderungs-Nr.	Anderung	Datum	Name



m = 366g

GEDORE
TorqueTech GmbH · Solingen

Bearb.	15.05.17	B.Knabe	Änderungsindex	Ident.-Nr. (Teilenummer)
Gepr.	15.05.17	S.Czypiel	—	3034607M
Norm				
Bezeichnung				
E-torc QR 6 0,25-6 Nm				